

6x NEG Micon NM1000/60

FOR SALE

Available Q1 and Q3 2017!

Contact:

Mr. Ole Becker

Phone +49 421 691 053 02

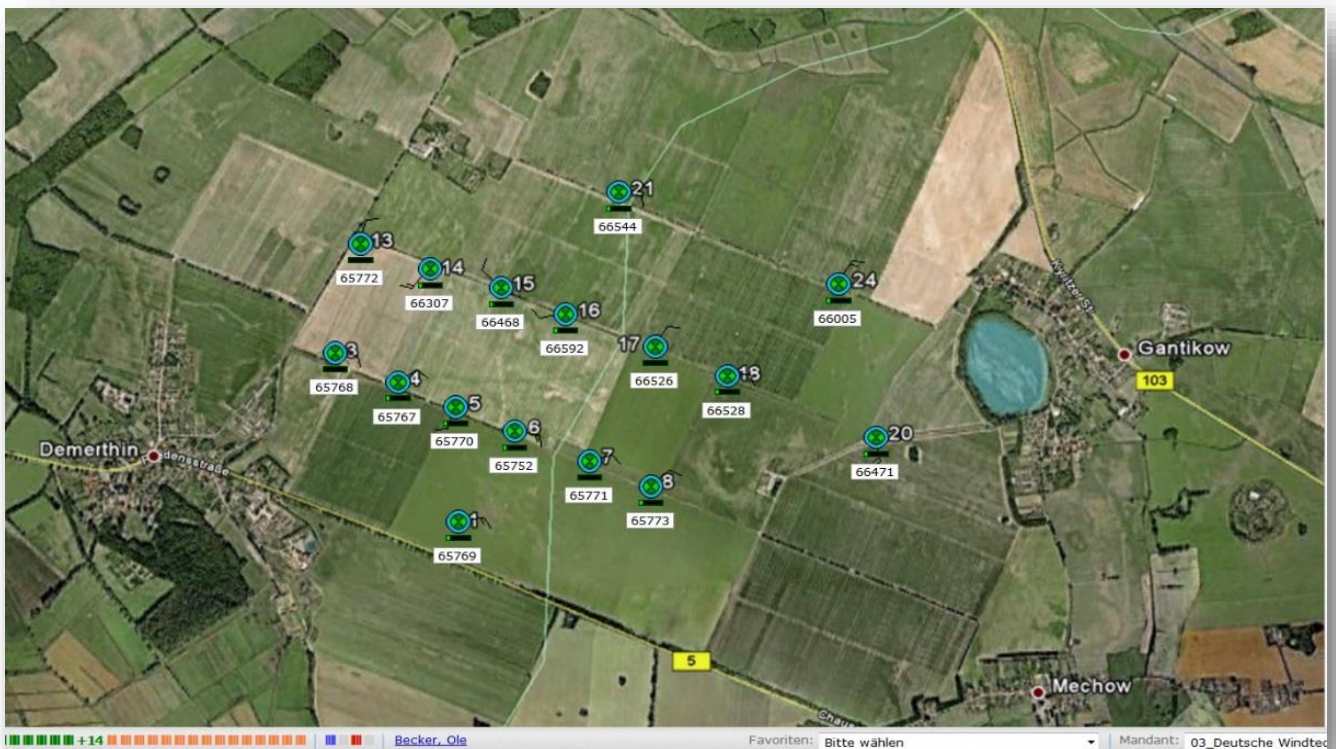
Mobile +49 170 529 042 9

Fax +49 421 691 054 99

email o.becker@deutsche-windtechnik.de

Specific wind farm data

Wind Farm design:	6x NM1000/60 wind turbines for sale
Location:	Kyritz/Demerthin, Brandenburg, Germany
Hub Height / Rotor Diameter:	70 m / 60 m
Tower:	tubular steel, 4 parts incl. foundation section
Power limitation system:	Stall
Transformer:	included



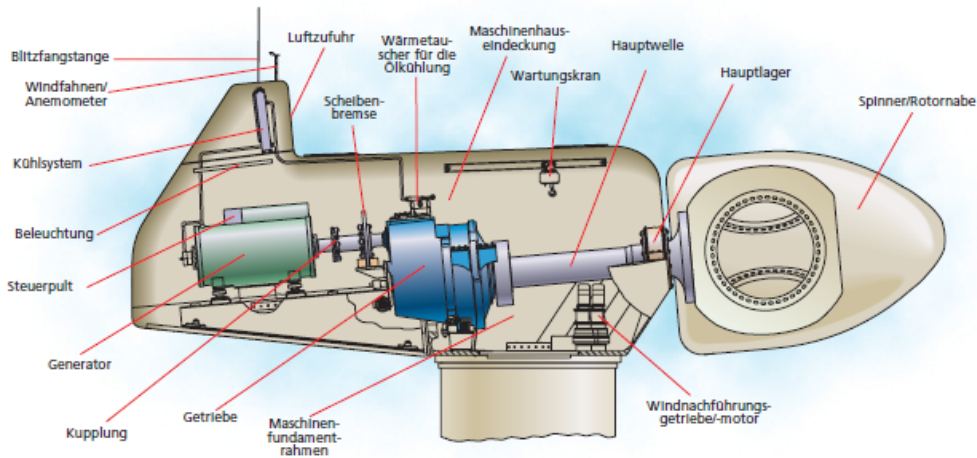
<i>Turbine wind farm No.</i>	<i>Turbine Serial No.</i>	<i>Date of initial operation</i>
WEA 1	V-65769	23.11.2001
WEA 3	V-65768	14.11.2001
WEA 4	V-65767	15.11.2001
WEA 5	V-65770	15.11.2001
WEA 6	V-65752	15.11.2001
WEA 16	V-66592	08.12.2001

Key facts:

- Installed in 2001
- Under maintenance of Deutsche Windtechnik since 2008
- Exclusively offered for sale by Deutsche Windtechnik
- Complete service history available
- Broad range of technical documentation and drawings available
- Full spare parts supply from Deutsche Windtechnik
- Including dismantling and loading



Technische Daten: NM 1000/60



Betriebsdaten

Nennleistung	1000 kW
Leistungsregelung	Stall
Nennwindgeschwindigkeit	16 m/s
Einschaltwind	3-4 m/s
Abschaltwind	20 m/s

Rotor

Rotordurchmesser	60 m
Oberstrichene Fläche	2827 m ²
Flügelanzahl	3
Rotordrehzahl	18/12 U/min.
Rotorplatzierung	Luv-Anordnung

Bremssystem

Blattspitzenbremse	Hydraulisch, fail-safe
Scheibenbremse	Hydraulisch, fail-safe

Antriebssystem

Getriebetyp	Planeten-/Stirnradgetriebe
Übersetzungsverhältnis	1:83,3
Hauptantriebswelle	Geschmiedete Flanschwelle
Hauptlager	Pendelrollenlager
Kühlung	Wärmetauscher mit Pumpe

Generator

Typ	Asynchron, 4-6 polig
Nennspannung	690 V
Nennfrequenz	50 Hz
Nennleistung	1000/250 kW
Kühlung	Wassergekühlt mit Pumpe

Windnachführung

Typ	Kugeldrehkranz mit Verzahnung und Bremsring
Azimutbremse	3 hydraulische Bremsen
Antrieb	3 Stirnradgetriebe mit E-Motoren

Turm

Typ	Konisch, Stahl, gestrichen
Nabenhöhe	70 m

Anlagensteuerung

Typ	Mikroprozessor-Steuerung
Netzaufschaltung	Weiche Thyristorenkopplung
Phasenkompensierung	Geregelt, stufig
Fernüberwachung	Via Modem

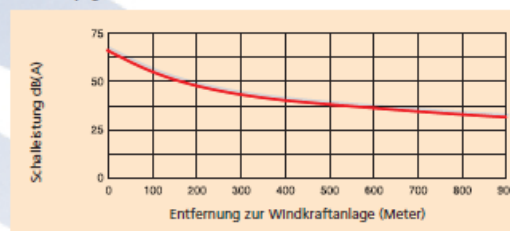
Sensoren und Themoschalter

Drehzahlsensoren	Rotor, Generator, Windnachführung
Temperaturfühler	Betriebsführung, Generator, Getriebe
Thermoschalter	Hauptschalter, Motorschutz
Vibrationsfühler	Maschinenhaus, Rotor
Meteorologie	Anemometer, Windfahne, Thermometer
Hydraulik	Druckregler, Druckbegrenzer

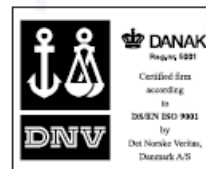
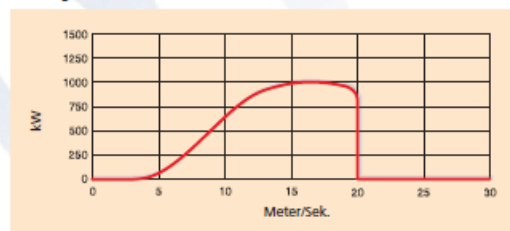
Blitzschutz

Gemäß Standard	IEC 1024
Flügel	Rezeptoren in den Flügelspitzen
Maschinenhaus	Blitzfangstange

Geräuschpegel



Leistungskurve

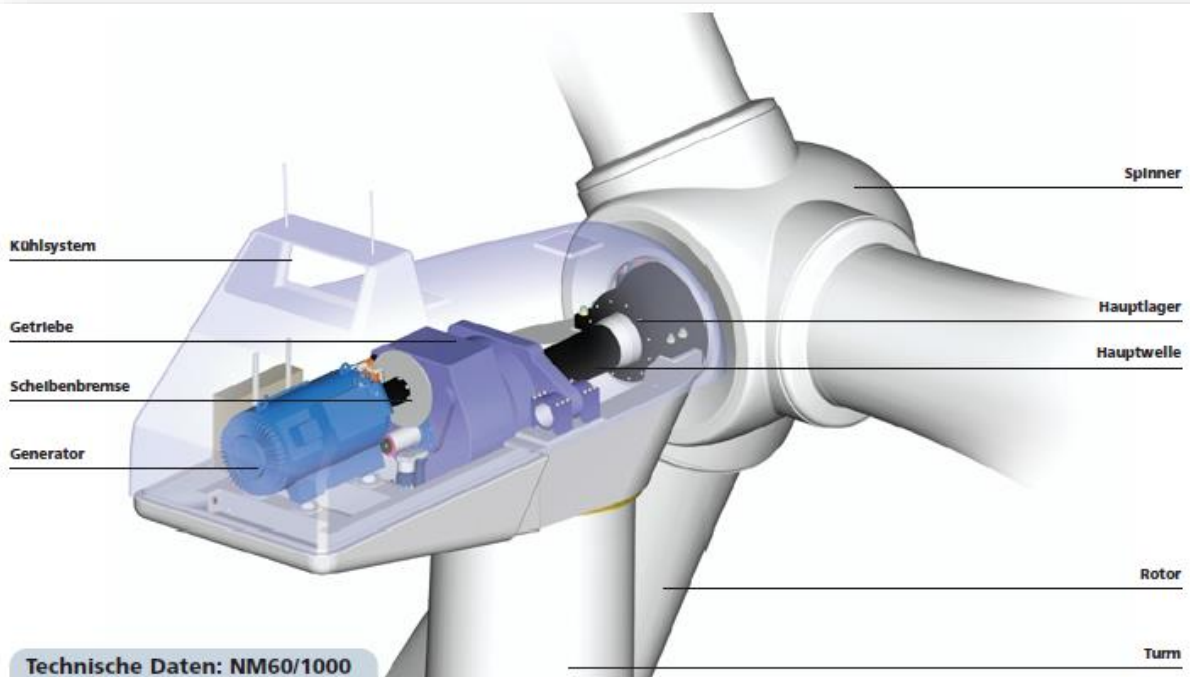


Beachten Sie, daß die Leistungskurve bei Standard-Luftdichte gemäß DIN ISO2533 angegeben ist.

Beachten Sie, daß der Rotor und die Nabenhöhen für spezifische Märkte und Windzonen geprüft sind – für weitere Informationen wenden Sie sich bitte an uns.

NEG Micon Deutschland GmbH · Osterport 2 · D-25872 Ostenfeld
Tel.: +494845 7000 · Fax: +49 4845 700 17





Technische Daten: NM60/1000

Betriebsdaten

Nennleistung	1000 kW
Leistungsregelung	Stall
Nennwindgeschwindigkeit	16 m/s
Einschaltwind	3-4 m/s
Abschaltwind	20 m/s

Rotor

Rotordurchmesser	60 m
Überstrichene Fläche	282,7 m ²
Flügelanzahl	3
Rotordrehzahl	18/12 U/min.
Rotorplatzierung	Luv-Anordnung

Bremssystem

Blattsitzenbremse	Hydraulisch, fail-safe
Scheibenbremse	Hydraulisch, fail-safe

Antriebssystem

Getriebetyp	Planeten-/Stirnradegetriebe
Übersetzungsverhältnis	1:83,3
Hauptantriebswelle	Geschmiedete Flanschwelle
Hauptlager	Pendelrollenlager
Kühlung	Wärmetauscher mit Pumpe

Generator

Typ	Asynchron, 4-6 polig
Nennspannung	690 V
Nennfrequenz	50 Hz
Nennleistung	1000/250 kW
Kühlung	Wassergekühlt mit Pumpe

Windnachführung

Typ	Kugeldrehkranz mit Verzahnung und Bremsring
Azimuthbremse	3 hydraulische Bremsen
Antrieb	3 Stirnradgetriebe mit E-Motoren

Turm

Typ	Konisch, Stahl, gestrichen
Nabenhöhe	70 und 80 m

Anlagensteuerung

Typ	Mikroprozessor-Steuerung
Netzaufschaltung	Weiche Thyristorenkopplung
Phasenkompensierung	Geregelt, stufig
Fernüberwachung	Via Modem

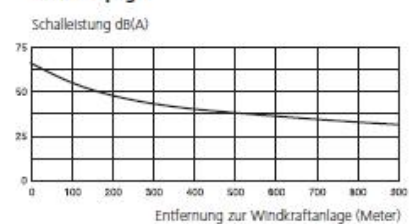
Sensoren und Thermoschalter

Drehzahlsensoren	Rotor, Generator, Windnachführung
Temperaturfühler	Betriebsführung, Generator, Getriebe
Thermoschalter	Hauptschalter, Motorschutz
Vibrationsfühler	Maschinenhaus, Rotor
Meteorologie	Anemometer, Windfahne, Thermometer
Hydraulik	Druckregler, Druckbegrenzer

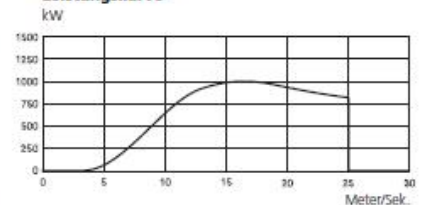
Blitzschutz

Gemäß Standard	IEC 1024
Flügel	Rezeptoren in den Flügelspitzen
Maschinenhaus	Blitzfangstange

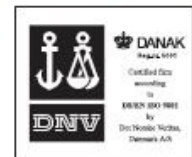
Geräuschpegel



Leistungskurve



Beachten Sie, daß die Leistungskurve bei Standard-Luftdichte gemäß DIN ISO2533 angegeben ist. Beachten Sie, daß der Rotor und die Nabenhöhen für spezielle Märkte und Windzonen geprüft sind – für weitere Informationen wenden Sie sich bitte an uns. NEG Micon AS behält sich – ohne vorherige Ankündigung – das Recht auf technische Änderungen und die Verwendung von Komponenten anderer Hersteller vor. Letztere weisen dann die gleiche hohe Qualität und die Standards auf, wie in dieser Beschreibung aufgeführt.

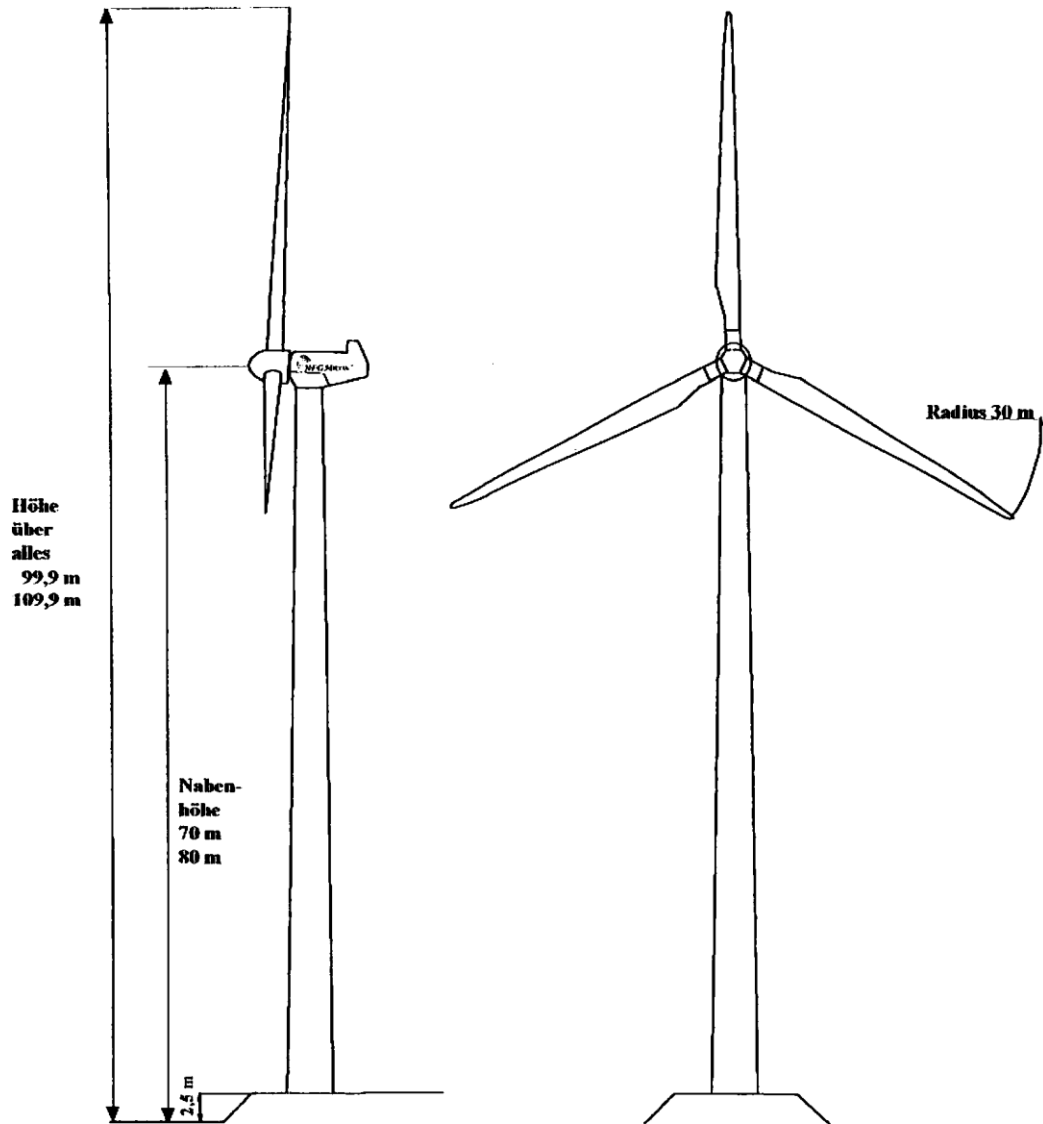


NEG Micon Deutschland GmbH
 Osterport 2
 D-25872 Osterfeld
 Tel.: +49 4845 7000
 Fax: +49 4845 700 17
 E-mail: info@neg-micon.de
 www.neg-micon.de





0 Illustration



1 Hauptdaten			
	Nennleistung	1000	kW
	Rotordurchmesser	60	m
	Rotorkreisfläche	2827	m ²
	Nabenhöhe	70,80	m
	Drehzahl annähernd	18/12	Upm



25	Leistungskurve	
Die Leistungskurve ist dargestellt für eine Luftdichte $\delta = 1,225 \text{ kg/m}^3$ und Turbulenzintensität von 0%. Vermessene Leistungskurve vom: 08.02.99. Meßbericht: WT 1125/99.		
(m/s)	Pe	<div style="text-align: center;"> Leistungskurve - NM 1000/60 </div>
3	1,7	
4	36,7	
5	84,0	
6	142,2	
7	263,0	
8	399,2	
9	540,7	
10	662,6	
11	761,3	
12	873,7	
13	954,4	
14	1020,4	
15	1037,8	
16	1041,5	
17	1029,5	
18	1009,0	
19	988,6	
20	955,0	
>20	0,0	

26	Geräusch Pegel gemessen nach FGW Richtlinie vom 01.10.98, Rev.12	
Meßbericht: WICO 01602299		
Offizieller Geräuschpegel für Prognoseberechnung		dB(A)
Geräuschpegel, gemessen bei 10m/s Wind	100,5	dB(A) +/- 1,3 dB(A)

NEG Micon A/S behält sich das Recht vor die Spezifikationen zu ändern und die Komponentenlieferanten ohne vorherige Ankündigung zu wechseln. Alternative Komponenten sind von gleich hoher Qualität und dem Standard entsprechend dieser Spezifikation.

Main Components of the available wind turbines

Turbine 1 - V-65769

Beschreibung	Hersteller	Typenbezeichnung	Seriennummer
Rotorblatt			
Blatt 1			
Blatt 2			
Blatt 3			
Anzahl der Stallleisten (falls vorhanden)	/		
Vortex montiert Ja / Nein ?	/		
Tipsystem / active Stall			
Hydraulikzylinder Blatt 1		3498	124
Hydraulikzylinder Blatt 2		3498	142
Hydraulikzylinder Blatt 3		3498	101
Hydraulikaggregat	AVN	V28	4401-8653
Hydraulikmotor		PM50/80	2012
Hydraulikpumpe			
Scheibenbremssystem			
Hydraulikaggregat	AVN	B13	AH2278
Scheibenbremssattel	Svendborg	BSFH325-S-210	
Battery Charger			
Azimutsystem			
Hydraulikaggregat	AVN	K07	AH-2368
Bremssättel	Sime	BCH76AP521	
Motoren	Carpanelli	B5	
Elektrische Motorbremse (falls vorhanden)	Nicht vorhanden		
Azimutgetriebe	Bonfiglioli	VF63FCIP80B5	
Kompensation			
Kondensatoren	Vishay	25kvar	
Schütze	ABB	UA75-30-00R	
Hauptgetriebe			
Getriebe	Santasalo	PLH 360	46213
Getriebeölpumpe			
Motor Getriebeölpumpe	Oiltech	UD0603/1003374-005-20	
Getriebeölfilter	Hydac	NM/NTK 1500 Pall HC9600FKS13H; Hydac 1.11.13 D25BN	
Getriebestützen		1715600	
Nebenstromfilter	/		
Nebenstrompumpe	/		
Nivea uwächter	Hydac	Ens3218-5-0250-000-K	728CDD4861
Luftfilter	Hydac	Luftfilterelement Getriebe 3µm 3/4	Spin-on Schraubfilter; BFP30G3W1.0/-AS
Ölheizung	/		
Generator			
Generatortyp	ELIN	MCT-545M21Z7B-9	50453800065
Lager A-Seite			
Lager B-Seite			
Fettsorte	Fett Klüber Isoflex Topas	Isoflex Topas L152	
Windsensoren			
Windfahne	Mita		
Anemometer	Mita		

For data no warranty

Turbine 3 - V-65768

Beschreibung	Hersteller	Typenbezeichnung	Seriennummer
Rotorblatt			
Blatt 1	LM		108
Blatt 2	LM		110
Blatt 3	LM		107
Anzahl der Stalleisten (falls vorhanden)			
Vortex montiert Ja / Nein ?			
Tipsystem / active Stall			
Hydraulikzylinder Blatt 1			3498153
Hydraulikzylinder Blatt 2			3498106
Hydraulikzylinder Blatt 3			4098109
Hydraulikaggregat	AVN	V 28	4700-5971
Hydraulikmotor			
Hydraulikpumpe			
Scheibenbremssystem			
Hydraulikaggregat	AVN	B 13	4300-5621
Scheibenbremsattel	Svendborg	BSFH 325-S-210	001108/07
Battery Charger			
Azimutsystem			
Hydraulikaggregat	AVN	K 07	4700-5991
Bremssättel	Sime	BCH76AP52.1	
Motoren	ICME	T80A6	
Elektrische Motorbremse (falls vorhanden)			
Azimutgetriebe	Bonfigioli	706T3F0ZZ1B238E OVCTMVJ	
Kompensation			
Kondensatoren			
Schütze			
Hauptgetriebe			
Getriebe	Winergy	PEAS43558	4116224-0040-1
Getriebeölpumpe	Hydac	UKF3	12992452/003
Motor Getriebeölpumpe	ADDA	FCP112M-6	34214817
Getriebeölfilter	Hydac		
Getriebestützen			
Nebenstromfilter			
Nebenstrompumpe			
Niveauwächter	Hydac	ENS3118-5-0410000C	024D012807
Luftfilter			
Ölheizung			
Generator			
Generatortyp	Elin	MCT-545M2177B-9	50453899017 1999
Lager A-Seite			
Lager B-Seite			
Fettsorte	Mobil	Mobilith SHC 100	
Windsensoren			
Windfahne	Carlo Gavazzi	OD05-12,5M GAB	
Anemometer	Carlo Gavazzi	PV05-12,5M CAB	

For data no warranty

Turbine 4 - V-65767

Beschreibung	Hersteller	Typenbezeichnung	Seriennummer
Rotorblatt			
Blatt 1	LM	29.1	2282
Blatt 2	LM	29.1	2281
Blatt 3	LM	29.1	2283
Anzahl der Stalleisten (falls vorhanden)			
Vortex montiert Ja / Nein ?			
Tipsystem / active Stall			
Hydraulikzylinder Blatt 1			2501232
Hydraulikzylinder Blatt 2			2501220
Hydraulikzylinder Blatt 3			2501204
Hydraulikaggregat	AVN	V 28	
Hydraulikmotor			
Hydraulikpumpe			
Scheibenbremssystem			
Hydraulikaggregat	AVN	B 13	
Scheibenbremssattel	Svendborg	BSFH-325-S-210	
Battery Charger			
Azimuthsystem			
Hydraulikaggregat	AVN	K 07	
Bremssättel	Sime	BCH76AP52.1	
Motoren	ICME	T80A7	
Elektrische Motorbremse (falls vorhanden)			
Azimetgetriebe	Bonfigioli	706T3F0ZZ1B238E OVCTMVJ	
Kompensation			
Kondensatoren			
Schütze			
Hauptgetriebe			
Getriebe	Santasalo	PLH-360	46215
Getriebeölpumpe	NTK	NTK	
Motor Getriebeölpumpe			
Getriebeölfilter			
Getriebestützen			
Nebenstromfilter			
Nebenstrompumpe			
Niveauwächter	Hydac	ENS3118-5- 041000C	
Luftfilter			
Ölheizung			
Generator			
Generatortyp	Elin		
Lager A-Seite			
Lager B-Seite			
Fettsorte	Klüber		
Windsensoren			
Windfahne	Carlo Gavazi	OD05-12,5m GAB	
Anemometer	Carlo Gavazi	PV0,5-12,5m-CAB	

For data no warranty

Turbine 5 - V-65770

Beschreibung	Hersteller	Typenbezeichnung	Seriennummer
Rotorblatt			
Blatt 1	LM	29.0	402
Blatt 2	LM	29.0	389
Blatt 3	LM	29.0	292
Anzahl der Stalleisten (falls vorhanden)	/		
Vortex montiert Ja / Nein ?	/		
Tipsystem / active Stall			
Hydraulikzylinder Blatt 1		2399	117
Hydraulikzylinder Blatt 2		2399	152
Hydraulikzylinder Blatt 3		2399	104
Hydraulikaggregat	AVN	V28	1801-6845
Hydraulikmotor		PM50/80	
Hydraulikpumpe			
Scheibenbremssystem			
Hydraulikaggregat	AVN	B13	AH2278
Scheibenbremssattel	Svendborg	BSFH325-MS42s	
Battery Charger			
Azimutsystem			
Hydraulikaggregat	AVN	K07	AH-2368
Bremssättel	Sime	BCH76AP521	
Motoren	ICME	T80A-6	
Elektrische Motorbremse (falls vorhanden)	Nicht vorhanden		
Azimetgetriebe	Bonfigioli	VF63FCIP80B5	
Kompensation			
Kondensatoren	Vishay	25kvar	
Schütze	ABB	UA75-30-00R	
Hauptgetriebe			
Getriebe	Santasalo	PLH 360	46215
Getriebeölpumpe			
Motor Getriebeölpumpe	Oiltech	UD0603/1003374-005-20	
Getriebeölfilter	Hydac	NM/NTK 1500 Pall HC9600FKS13H; Hydac 1.11.13 D25BN	
Getriebestützen		1715600	
Nebenstromfilter	/		
Nebenstrompumpe	/		
Niveauwächter	Hydac	Ens3218-5-0250-000-K	
Luftfilter	Hydac	Luftfilterelement Getriebe 3µm 3/4	Spin-on Schraubfilter; BFP30G3W1.0/-AS
Ölheizung	/		
Generator			
Generatortyp	ELIN	MCT-545M21Z7B-9	50453800057
Lager A-Seite			
Lager B-Seite			
Fettsorte	Fett Klüber Isoflex Topas	Isoflex Topas L152	
Windsensoren			
Windfahne	Mita		
Anemometer	Mita		

For data no warranty

Turbine 6 - V-65752

Beschreibung	Hersteller	Typenbezeichnung	Seriennummer
Rotorblatt			
Blatt 1	LM	29.0	
Blatt 2	LM	29.0	
Blatt 3	LM	29.0	
Anzahl der Stalleisten (falls vorhanden)	/		
Vortex montiert Ja / Nein ?	/		
Tipsystem / active Stall			
Hydraulikzylinder Blatt 1		2399	
Hydraulikzylinder Blatt 2		2399	
Hydraulikzylinder Blatt 3		2399	
Hydraulikaggregat	AVN	V28	
Hydraulikmotor		PM50/80	
Hydraulikpumpe			
Scheibenbremssystem			
Hydraulikaggregat	AVN	B13	AH2278
Scheibenbremssattel	Svendborg	BSFH325-MS42s	
Battery Charger			
Azimutsystem			
Hydraulikaggregat	AVN	K07	AH-2368
Bremssättel	Sime	BCH76AP521	
Motoren	ICME	T80A-6	
Elektrische Motorbremse (falls vorhanden)	Nicht vorhanden		
Azimetgetriebe	Bonfigioli	VF63FCIP80B5	
Kompensation			
Kondensatoren	Vishay	25kvar	
Schütze	ABB	UA75-30-00R	
Hauptgetriebe			
Getriebe	Santasalo	PLH 360	46212
Getriebeölpumpe			
Motor Getriebeölpumpe	Oiltech	UD0603/1003374-005-20	
Getriebeölfilter	Hydac	NM/NTK 1500 Pall HC9600FKS13H; Hydac 1.11.13 D25BN	
Getriebestützen		1715600	
Nebenstromfilter	/		
Nebenstropumpe	/		
Niveauwächter	Hydac	Ens3218-5-0250-000-K	
Luftfilter	Hydac	Luftfilterelement Getriebe 3µm 3/4	Spin-on Schraubfilter; BFP30G3W1.0/-AS
Ölheizung	/		
Generator			
Generatortyp	ELIN	MCT-545M21Z7B-9	50453800057
Lager A-Seite			
Lager B-Seite			
Fettsorte	Mobil	Mobilith 100	
Windsensoren			
Windfahne	Mita		
Anemometer	Mita		

For data no warranty

Turbine 16 - V-66592

Beschreibung	Hersteller	Typenbezeichnung	Seriennummer
Rotorblatt			
Blatt 1	LM29.1		3497
Blatt 2	LM29.1		3509
Blatt 3	LM29.1		3498
Anzahl der Stalleisten (falls vorhanden)			
Vortex montiert Ja / Nein ?			
Tipsystem / active Stall			
Hydraulikzylinder Blatt 1			
Hydraulikzylinder Blatt 2			
Hydraulikzylinder Blatt 3			
Hydraulikaggregat	AVN	V 28 B1111	2078400
Hydraulikmotor			
Hydraulikpumpe			
Scheibenbremssystem			
Hydraulikaggregat	AVN	B 13	0501-6364
Scheibenbremssattel	Svendborg	BSFH 325-S-210	001111/28
Battery Charger			
Azimutsystem			
Hydraulikaggregat	AVN	K 07	0201-6288 AH2368
Bremssättel	Sime	BCH76AP52.1	
Motoren	ICME	T80A6	
Elektrische Motorbremse (falls vorhanden)			
Azimutgetriebe	Bonfigioli	706T3F0ZZ1B238E OVCTMVJ	
Kompensation			
Kondensatoren	Rodenstein 25Kvar		
Schütze			
Hauptgetriebe			
Getriebe	Metso	PCH-360.2NM1000	J 48099
Getriebeölpumpe	Hydac	UKF3	
Motor Getriebeölpumpe	ADDA	FCP112M-6	A2053660
Getriebeölfilter	Hydac		
Getriebestützen			
Nebenstromfilter			
Nebenstrompumpe			
Niveauwächter	Hydac	ENS3118-5-0410000C	
Luftfilter			
Ölheizung			
Generator			
Generatortyp	Elin	MCS545H21Z7B	50464001026 504640-504645
Lager A-Seite			
Lager B-Seite			
Fettsorte	Mobiltemp	SHC 100	
Windsensoren			
Windfahne	Carlo Gavazzi	OD05-12,5M GAB	
Anemometer	Carlo Gavazzi	PV05-12,5M CAB	

For data no warranty

